



Компактный и легкий стационарный громкоговоритель рупорного типа высокой громкости

### ▼ Тип MSP-HB

### ◀ Тип MSP-HP

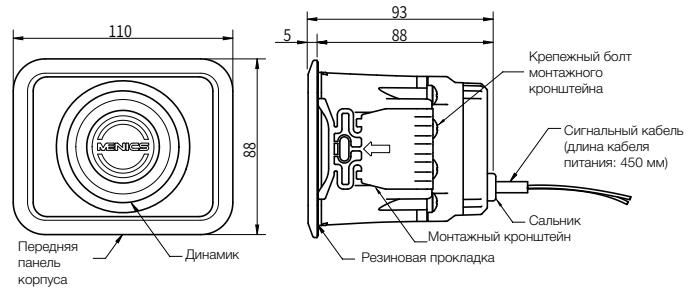


## Характеристики продукции

- Простая и компактная конструкция
- Высокая стойкость в вибрации при установке на панель с помощью монтажных кронштейнов
- Рупор с выходной мощностью 15 Вт, 108 дБ может использоваться в самых разных системах
- Степень защиты передней панели рупора – IP65
- 4 цвета корпуса: цвет слоновой кости, черный, красный, никелированное покрытие

## Размеры (единица измерения: мм)

### Тип MSP-HP



## Информация для заказа

### MSP - H P 15 (B)

① ②

#### ① Способ монтажа

HP15	Монтаж на панель
HB15	Монтаж на кронштейн

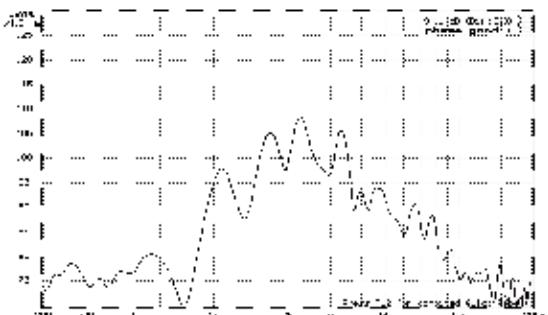
#### ② Цвет корпуса

Без обозн.	Цвет слоновой кости
(B)	Черный
(R)	Красный
(P)	Никелированное покрытие

## Характеристики продукции

Макс. входная мощность	15 Вт
Импеданс	6 Ом
Полоса частот	1000 - 4000 Гц
Громкость звука (макс. значение)	100 дБ (на расстоянии 1 м)
Материал	Корпус - полимер ABS Резинотехнические изделия - нитриловый каучук
Цвет	Корпус - белый Рупор громкоговорителя - черный
Температура окр. среды	От -20 до 50°C
Температура при хранении	От -20 до 65°C
Отн. влажность окруж. среды	45 - 85%
Виброустойчивость	0,75 мм при 10-55 Гц (время цикла: 1 минута)
Степень защиты	Тип MSP-HP: IP65 (передняя панель), тип MSP-HB: IP60
Кабель	2464UL/22AWG, 2 провода, 450 мм
Сертификаты	RoHS
Масса	Прибл. 410 г (стандартный тип MSP-HP)

## Частотная характеристика



### ▼ Вырез в панели

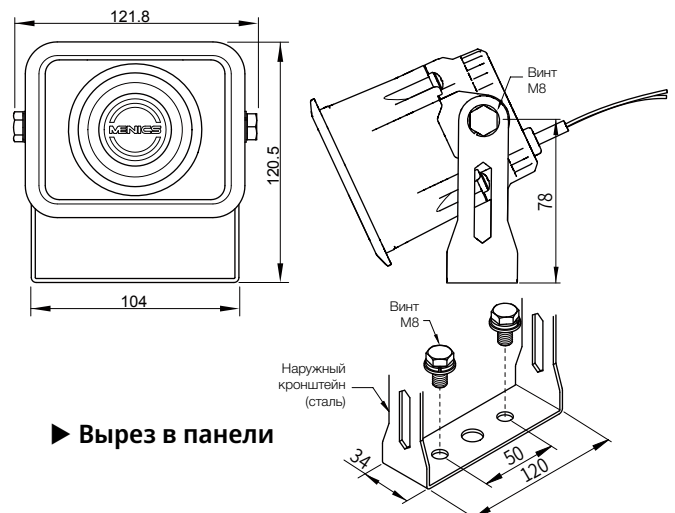


### ▼ Установка панели



### Тип MSP-HB

Изделие MSP-HB с громкоговорителем можно устанавливать на корпуса оборудования, стены зданий или панели. После монтажа устройства можно выбрать требуемый угол наклона динамика (вверх/вниз).



### ► Вырез в панели



Компактный и легкий стационарный громкоговоритель рупорного типа высокой громкости

Тип MSP-TP ▶



▶ Тип MSP-TB

### Информация для заказа

## MSP - TP M - 02 (B)

① ② ③ ④

#### ① Способ монтажа

TP	Монтаж на панель
TB	Монтаж на кронштейн

#### ② Режим звуковой сигнализации

M	3 мелодии
S	3 сирены

#### ③ Источник питания

01	12 В=
02	24 В=
FF	100-240 В~

#### ④ Цвет плафона

Без обозн.	Цвет слоновой кости	(R)	Красный
(B)	Черный	(P)	Никелированное покрытие

### Характеристики продукции

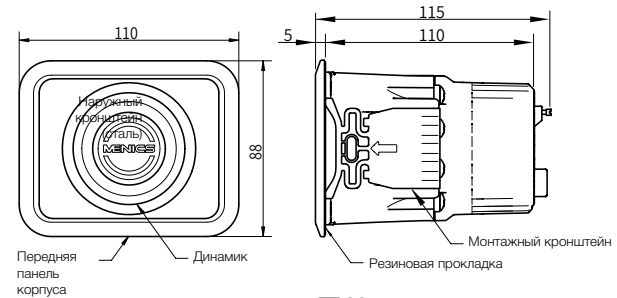
Источник питания	12 В=, 24 В= 100-240 В~	
Допустимый диапазон напряжения питания	12 В= ±5%, 24 В= ±10%, 100 - 240 В~ ±10%	
Потребляемый ток (±10 %)	Тип мелодии	Тип сирены
	12 В=: 0,22 А, 24 В=: 0,12 А, 100-240 В~: 0,13 А	0,8 А 0,4 А 0,13 А
Громкость (макс. на расстоянии 1 м)	Мелодия: 100±5 дБ, сирена: 110±5 дБ	
Количество каналов	Тип звукового сигнала: 3 канала	
Тип звукового сигнала	Мелодия: «К Элизе»/«Sweet Home»/«Cuckoo Waltz» Сирена: пожарная машина, полицейская машина, карета скорой помощи	
Регулирование громкости	Встроенный регулятор громкости	
Диапазон громкости	Модель 12/24 В=: 70 - 100±5 дБ (на расстоянии 1 м) Модель 100 - 240 В~: 50 - 100±5 дБ (на расстоянии 1 м)	
Цвет	Корпус - цвет слоновой кости/черный/красный/ никелированное покрытие Динамик - черный	
Материал	Корпус - пластик ABS, Резинотехнические изделия - бутадиен-нитрильный каучук	
Сопротивление изоляции	Более 100 МОм (при измерении мегомметром с напряжением 500 В= между клеммами и корпусом)	
Электрическая прочность изоляции	500 В~, 50/60 Гц в течение 1 минуты (между клеммами и корпусом)	
Виброустойчивость	0,75 мм при 10-55 Гц (время цикла: 1 минута)	
Температура	Температура окр. среды: От -20 до 50°C Температура при хранении: От -20 до 65°C	
Отн. влажность окрж. среды	45 - 85%	
Степень защиты	IP65 (передняя панель)	
Сертификаты	RoHS	
Масса	Прибл. 436 г (тип MSP-TP)	

### Характеристики продукции

- Компактный тонкий корпус
- Регулирование громкости звука
- Источник питания: 12 В=, 24 В= 100-240 В~
- Корпус - пластик ABS, монтажный кронштейн - STS304, кронштейн для монтажа на панель - полиоксиметилен (POM)
- Цвет корпуса: черный, красный, цвет слоновой кости, никелированное покрытие
- Внутренние режимы звучания: 3 канала (мелодии, сирены)
- Степень защиты передней панели - IP65

### Размеры (единица измерения: мм)

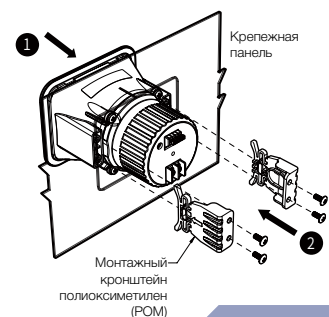
#### Тип MSP-HP



#### ▼ Вырез в панели

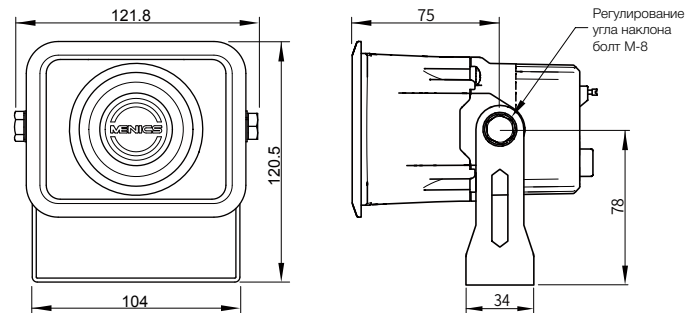


#### ▼ Установка панели

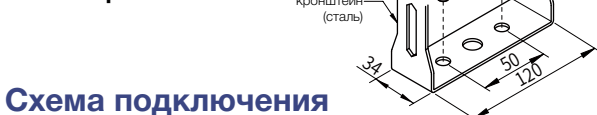


#### Тип MSP-TB

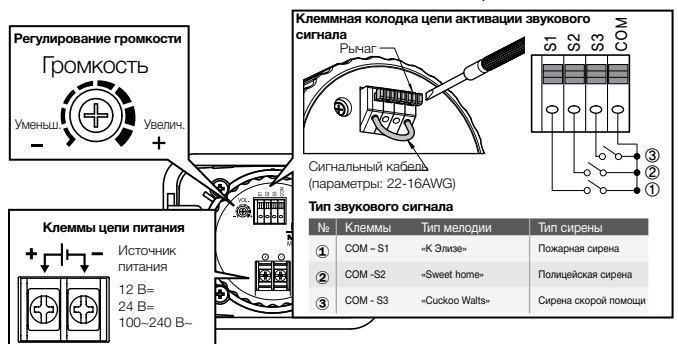
Изделие MSP-TB с громкоговорителем можно устанавливать на корпуса оборудования, стены зданий или панели. После монтажа устройства можно выбрать требуемый угол наклона динамика (вверх/вниз).



#### ▶ Вырез в панели



### Схема подключения





Компактный и легкий стационарный громкоговоритель рупорного типа высокой громкости



▲ Тип MSP-LB

▶ Тип MSP-LP

### Информация для заказа

**MSP - LP M - 02 (B)**

① ② ③ ④

#### ① Способ монтажа

TP	Монтаж на панель
TB	Монтаж на крон-штейн

#### ③ Источник питания

01	12 В=
02	24 В=
FF	100-240 В~

#### ② Режим звуковой сигнализации

M	3 мелодии
S	3 сирены

#### ④ Цвет плафона

Без обозн.	Цвет слоновой кости	(R)	Крас-ный
(B)	Чер-ный	(P)	Нике-лиро-ванное покрытие

### Характеристики продукции

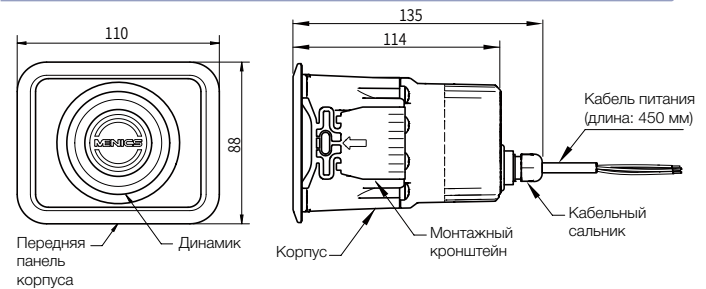
Источник питания	12 В=, 24 В= 100-240 В~	
Допустимый диапазон напряжения питания	12 В= ±5%, 24 В=±10%, 100 – 240 В~±10%	
Потребляемый ток (±10 %)	Мелодия	Сирена
	12 В=: 0,22 А, 24 В=: 0,12 А 100-240 В~: 0,13 А	0,8 А 0,4 А 0,13 А
Громкость (макс. на расстоянии 1 м)	Мелодия: 100±5 дБ, сирена: 110±5 дБ	
Количество каналов	Тип звукового сигнала: 3 канала	
Тип звукового сигнала	Мелодия: «К Элизе»/»Sweet Home»/»Cuckoo Waltz» Сирена: пожарная машина, полицейская машина, карета скорой помощи	
Регулирование громкости	Встроенный регулятор громкости	
Кабель	2464UL/22AWG, 6 проводов, 450 мм	
Цвет	Корпус – цвет слоновой кости/черный/красный/ никелированное покрытие Динамик - черный	
Материал	Корпус – пластик ABS, Резинотехнические изделия - бутадиен-нитрильный каучук	
Сопротивление изоляции	Более 100 МОм (при измерении мегомметром с напряжением 500 В= между клеммами и корпусом)	
Электрическая прочность изоляции	500 В~, 50/60 Гц в течение 1 минуты (между клеммами и корпусом)	
Виброустойчивость	0,75 мм при 10–55 Гц (время цикла: 1 минута)	
Температура	Температура окр. среды: От -20 до 50°C Температура при хранении: От -20 до 65°C	
Отн. влажность окр. среды	45 - 85%	
Степень защиты	IP65	
Сертификаты	RoHS	
Масса	Прибл. 588 г (тип MSP-LB)	

### Характеристики продукции

- Компактный тонкий корпус
- Регулирование громкости звука
- Источник питания: 12 В=, 24 В= 100-240 В~
- Корпус – пластик ABS, монтажный кронштейн - STS304, кронштейн для монтажа на панель – полиоксиметилен (POM)
- Цвет корпуса: черный, красный, цвет слоновой кости, никелированное покрытие
- Внутренние режимы звучания: 3 канала (мелодии, сирены)
- Степень защиты передней панели - IP65

### Размеры (единица измерения: мм)

#### Тип MSP-LP

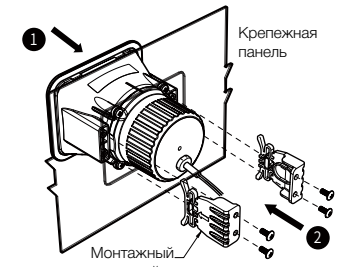


#### ▼ Вырез в панели



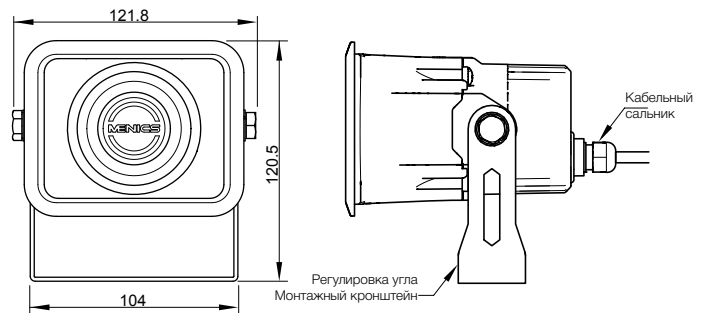
▲ Толщина панели: мин. 1т – макс. 3т

#### ▼ Установка панели

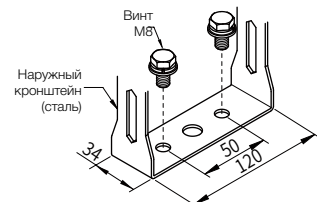


#### Тип MSP-LB

Изделие MSP-LB с громкоговорителем можно устанавливать на корпуса оборудования, стены зданий или панели. После монтажа устройства можно выбрать требуемый угол наклона динамика (вверх/вниз).



#### ► Вырез в панели



### Схема подключения

